

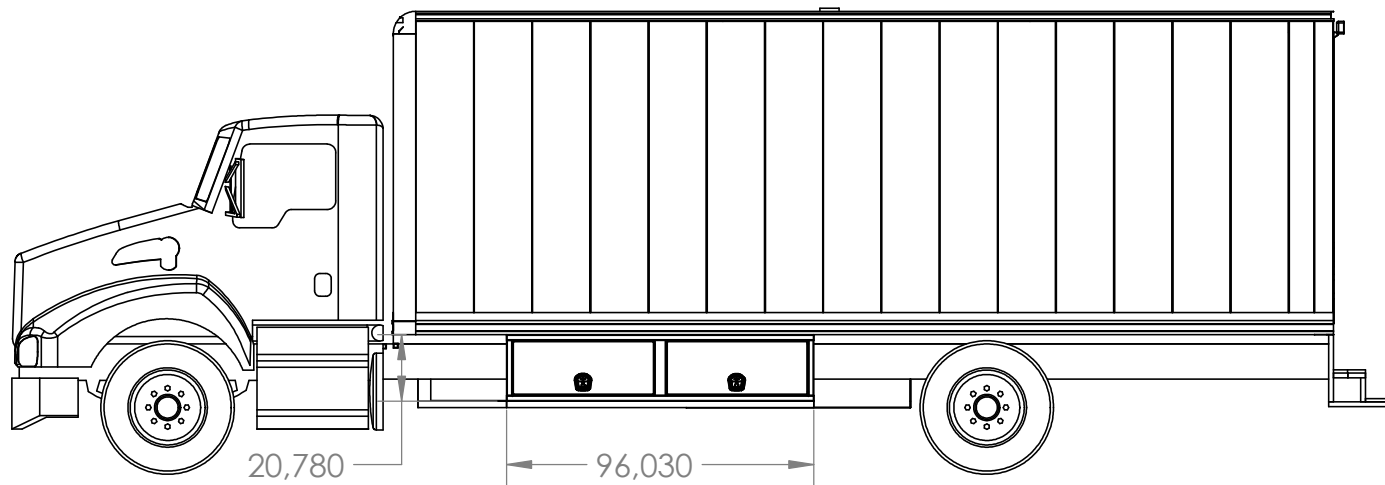
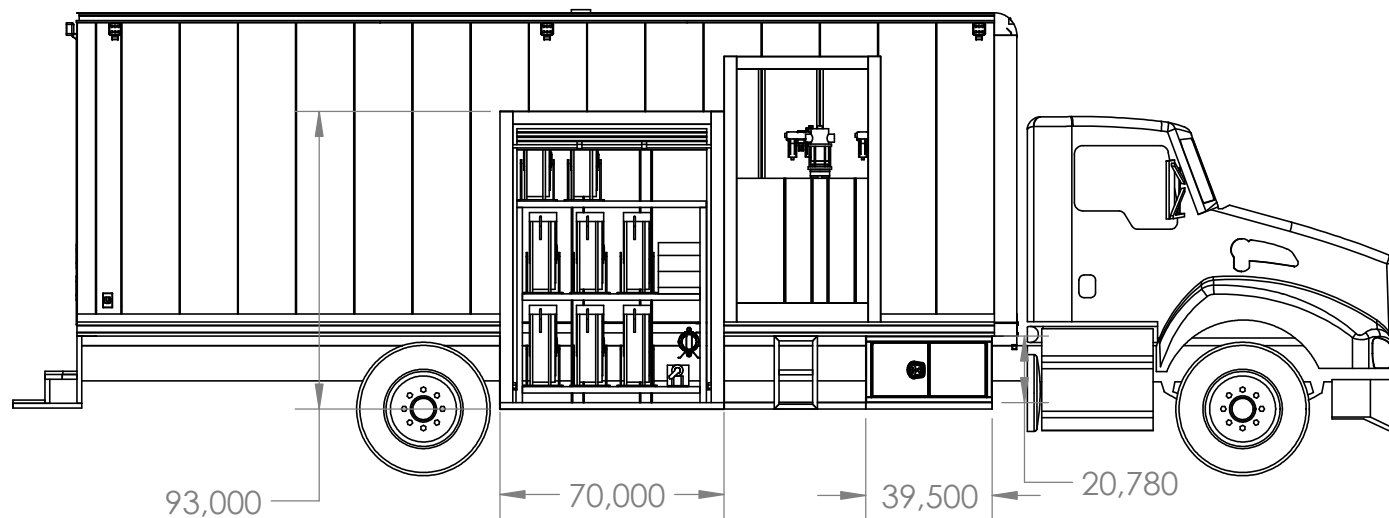
Item	Numéro de pièce	Description	Qté
7	Compartiment reels	Chauffage,8 devidoirs,Valve, Pompe	1
24	Amdor	Porte Roll-up Amdor	1
29	E-LU-EX-021	LED WhiteLight	5
30	E-AL-XX-051	Ventilateur Fletner TCX Noir	1
31	Shoreline	Plug Shoreline 15 AMP	1
38	HAR -21.40.32-2C-03	Armois sous-chassis avec panne pour filtres usés	1

HALRAI
HALRAI INDUSTRIES INC.
La Technologie au Service du Rangement
 340 Marie Curie, Vaudreuil-Dorion, J7V 5V5
 Tel.: 450 455 8884 : Fax: 450 455 6802
 www.halrai.com

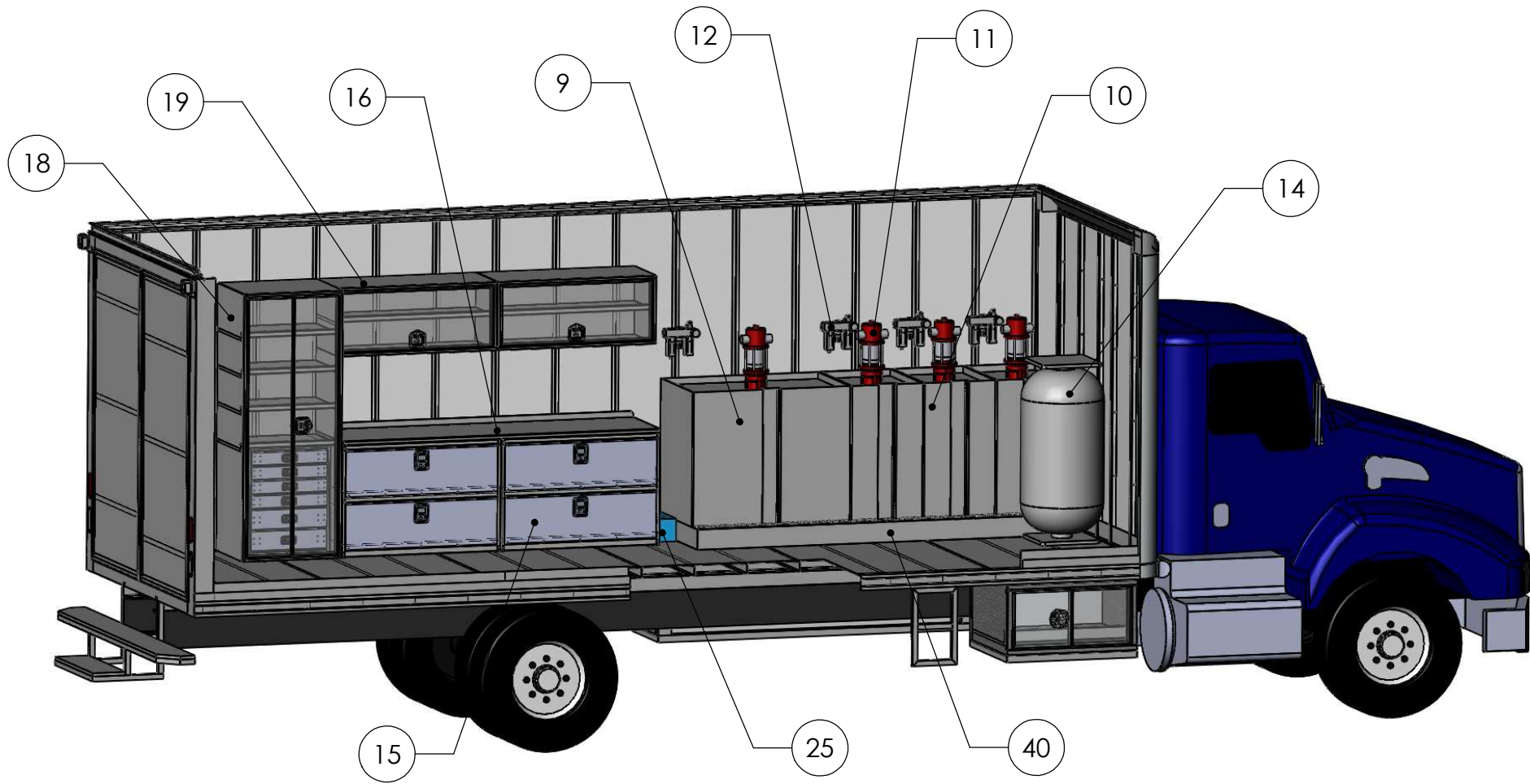
Dessiné par: Vlad | Date: 2012-07-19

EXCLUSIF ET CONFIDENTIEL
 LES INFORMATIONS CONTENUES DANS CETTE MISE EN PLAN SONT LA PROPRIETE DE HALRAI INDUSTRIES INC. TOUTE REPRODUCTION PARTIELLE OU TOTALE SANS L'AUTORISATION ECRITE DE HALRAI INDUSTRIES INC. EST INTERDITE.

TITRE:		Lubrikube SMS	
		Vu generale	
Projet/Client:		SMS	REV 1
P/O xxxxx		W/O xxxxx	



 HALRAI INDUSTRIES INC. <i>La Technologie au Service du Rangement</i> 340 Marie Curie, Vaudreuil-Dorion, J7V 5V5 Tel.: 450 455 8884 : Fax: 450 455 6802 www.halrai.com	TITRE:	
	Lubrikube SMS	
	Vu generale avec cotes	
Dessiné par: Vlad	Date: 2012-07-19	Projet/Client:
EXCLUSIF ET CONFIDENTIEL LES INFORMATIONS CONTENUES DANS CETTE MISE EN PLAN SONT LA PROPRIETE DE HALRAI INDUSTRIES INC. TOUTE REPRODUCTION PARTIELLE OU TOTALE SANS L'AUTORISATION ECRITE DE HALRAI INDUSTRIES INC. EST INTERDITE.	SMS	
	P/O xxxxx	W/O xxxxx
		REV 1



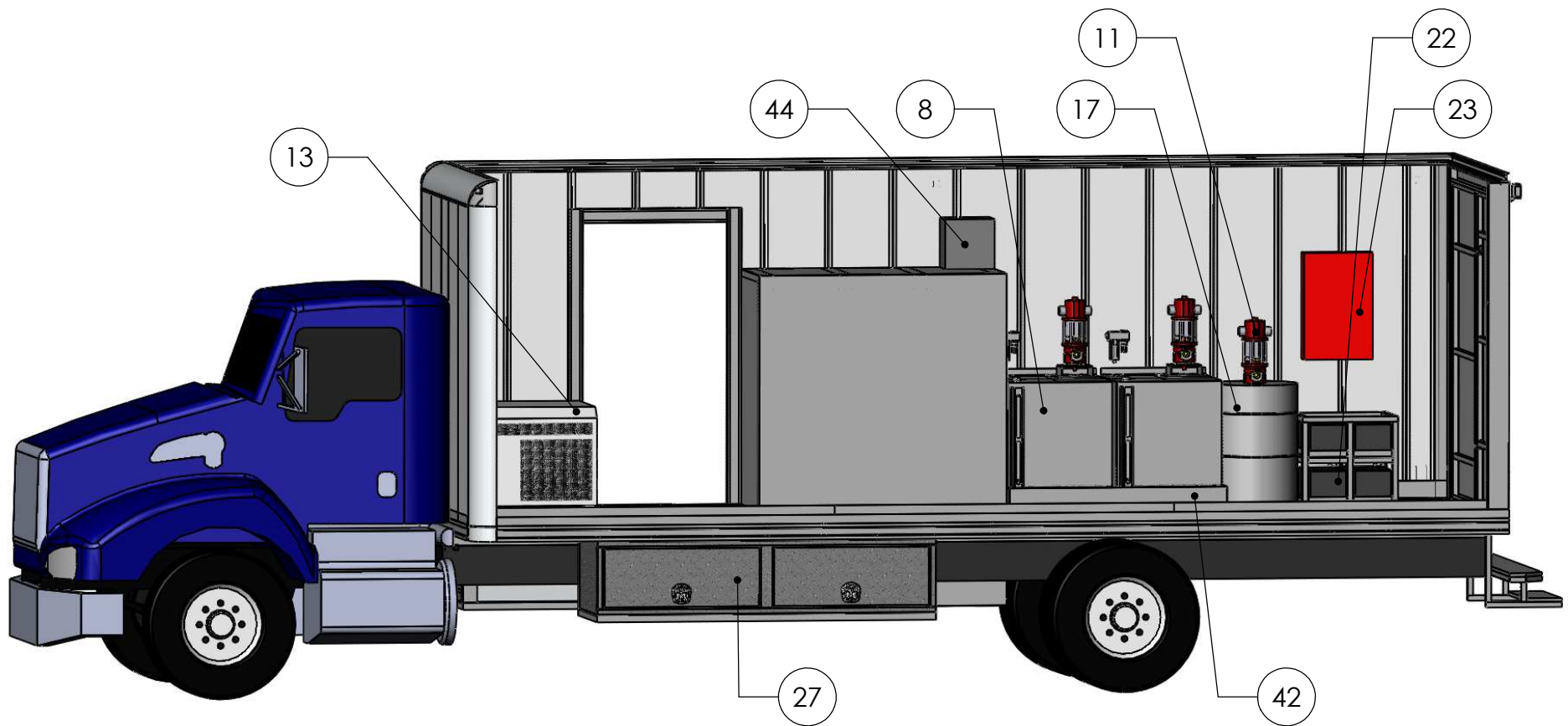
Item	Numéro de pièce	Description	Qté
9	Reserv Exist 1	Reservoir Huile	1
10	Reserv Exist 2	Reservoir Huile	3
11	Hydr_pump	Pompe Huiles Neuves	4
12	FRL	Filtre FRL	4
14	Reserv Exist 3	Reservoir Air	1
15	HMT-33.48.25.2L-1H-4-01	Module a tablettes existante	2
16	ETABLIE	Surface de travail existante	1
18	HAR-78.30.25-2T-01	Armoire avec Tiroirs interieur	1
19	HAR-20.48.20-1T	Armoire mural avec tablette interne	2
25	P-TH-CH-002B	Chaufrette au gaz Espar	1
40	Basin	Basin de retention d'huile	1


HALRAI INDUSTRIES INC.
La Technologie au Service du Rangement
 340 Marie Curie, Vaudreuil-Dorion, J7V 5V5
 Tel.: 450 455 8884 : Fax: 450 455 6802
www.halrai.com

Dessiné par: Vlad | Date: 2012-07-19

EXCLUSIF ET CONFIDENTIEL
 LES INFORMATIONS CONTENUES DANS CETTE MISE EN PLAN SONT LA PROPRIETE DE HALRAI INDUSTRIES INC. TOUTE REPRODUCTION PARTIELLE OU TOTALE SANS L'AUTORISATION ECRITE DE HALRAI INDUSTRIES INC. EST INTERDITE.

TITRE:		Lubrikube SMS	
		Coté Conducteur	
Projet/Client:	SMS	REV	1
P/O xxxxx	W/O xxxxx		



Item	Numéro de pièce	Description	Qté
8	30x30x35	Reservoir, Pompe, Filtre FRL	2
11	Hydr_pump	Pompe Huiles Neuves	3
13	Vanair Viper 70 CFM	Compresseur-generatrice 70CFM	1
17	Keg_huile	Baril Graisse	1
22	Baterie 8D	Baterie AGM 8D	4
23	REID_747	Survolteur REID 300Amp	1
27	HAR-21.96.32-2T-01	Coffre sous-chassis	1
42	Basin 2	Basin de retention d'huile	1
44	Chauff	Chauffage auxiliaire 220V	1


HALRAI INDUSTRIES INC.
La Technologie au Service du Rangement
 340 Marie Curie, Vaudreuil-Dorion, J7V 5V5
 Tel.: 450 455 8884 : Fax: 450 455 6802
www.halrai.com

Dessiné par: Vlad | Date: 2012-07-19

EXCLUSIF ET CONFIDENTIEL
 LES INFORMATIONS CONTENUES DANS CETTE MISE EN PLAN SONT LA PROPRIETE DE HALRAI INDUSTRIES INC. TOUTE REPRODUCTION PARTIELLE OU TOTALE SANS L'AUTORISATION ECRITE DE HALRAI INDUSTRIES INC. EST INTERDITE.

TITRE:		Lubrikube SMS	
		Coté Passager	
Projet/Client:	SMS	REV	1
P/O xxxxx	W/O xxxxx		