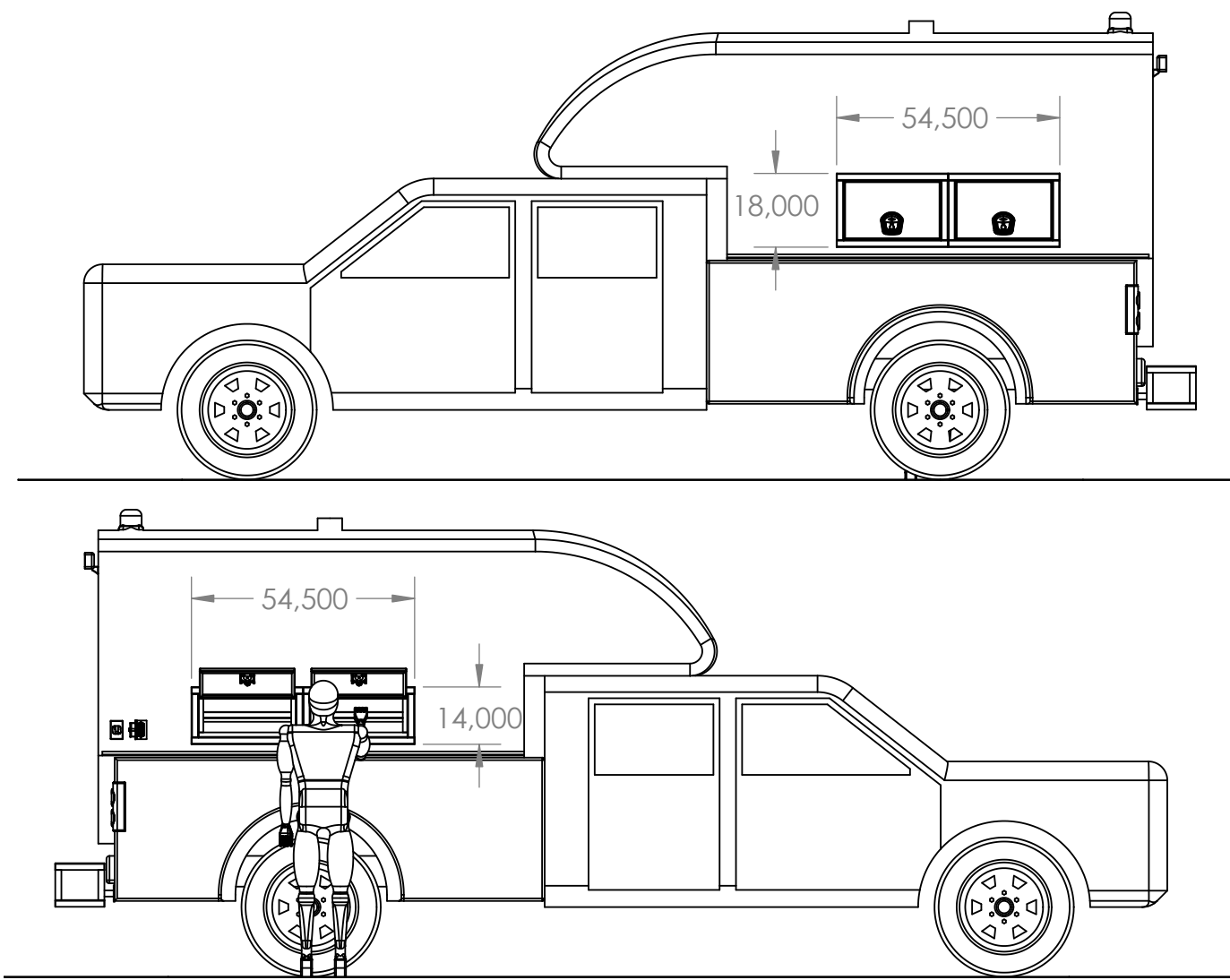


Item	Numéro de pièce	Description	Qté		
1	Boite_fibre_V365_2011	Fiber Box Diablo 8 feet	1	 HALRAI INDUSTRIES INC. <i>La Technologie au Service du Rangement</i> 340 Marie Curie, Vaudreuil-Dorion, J7V 5V5 Tel.: 450 455 8884 ; Fax: 450 455 6802 www.halrai.com	TITRE: Diablo FiberBox External view
4	HAR-14.28.19-1R-01	Box 14H x 27L x 19D	2		
13	AU111	Celing Fan Fletner	1		
14	E-LU-EX-021	Trilliant® Cube LED WhiteLight#63991-5	2		
15	Gyrophare	Double Gyrophare	1	Dessiné par: Vlad	Date: 2012-06-27
16	Shoreline	Plug Shoreline 15 AMP	1	EXCLUSIF ET CONFIDENTIEL LES INFORMATIONS CONTENUES DANS CETTE MISE EN PLAN SONT LA PROPRIETE DE HALRAI INDUSTRIES INC. TOUTE REPRODUCTION PARTIELLE OU TOTALE SANS L'AUTORISATION ECRITE DE HALRAI INDUSTRIES INC. EST INTERDITE.	
17	15 AMP GFCI Outlet	15 AMP Outlet	1	Projet/Client:	REV
25	Marche Double	Double Step	1	Cleveland Brothers	0
				P/O xxxxx	W/O xxxxx



HALRAI
 HALRAI INDUSTRIES INC.
 La Technologie au Service du Rangement
 340 Marie Curie, Vaudreuil-Dorion, J7V 5V5
 Tel.: 450 455 8884 : Fax: 450 455 6802
 www.halrai.com

TITRE:
 Diablo FiberBox
 External view

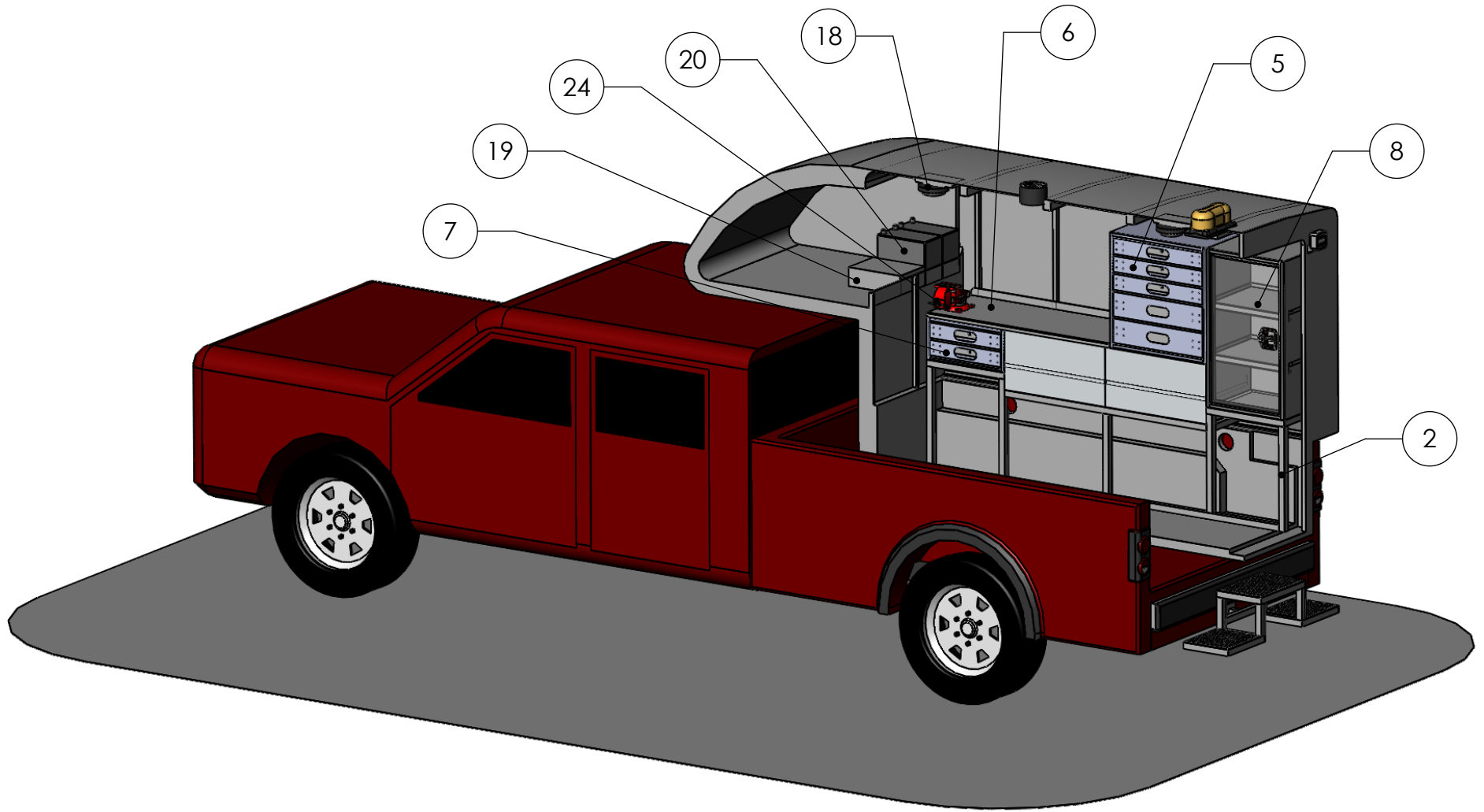
Dessiné par: Vlad | Date: 2012-06-27

EXCLUSIF ET CONFIDENTIEL
 LES INFORMATIONS CONTENUES DANS CETTE MISE EN
 PLAN SONT LA PROPRIETE DE HALRAI INDUSTRIES INC.
 TOUTE REPRODUCTION PARTIELLE OU TOTALE SANS
 L'AUTORISATION ECRITE DE HALRAI INDUSTRIES INC.
 EST INTERDITE.

Projet/Client:
Cleveland Brothers

REV
 0

P/O xxxxx | W/O xxxxx



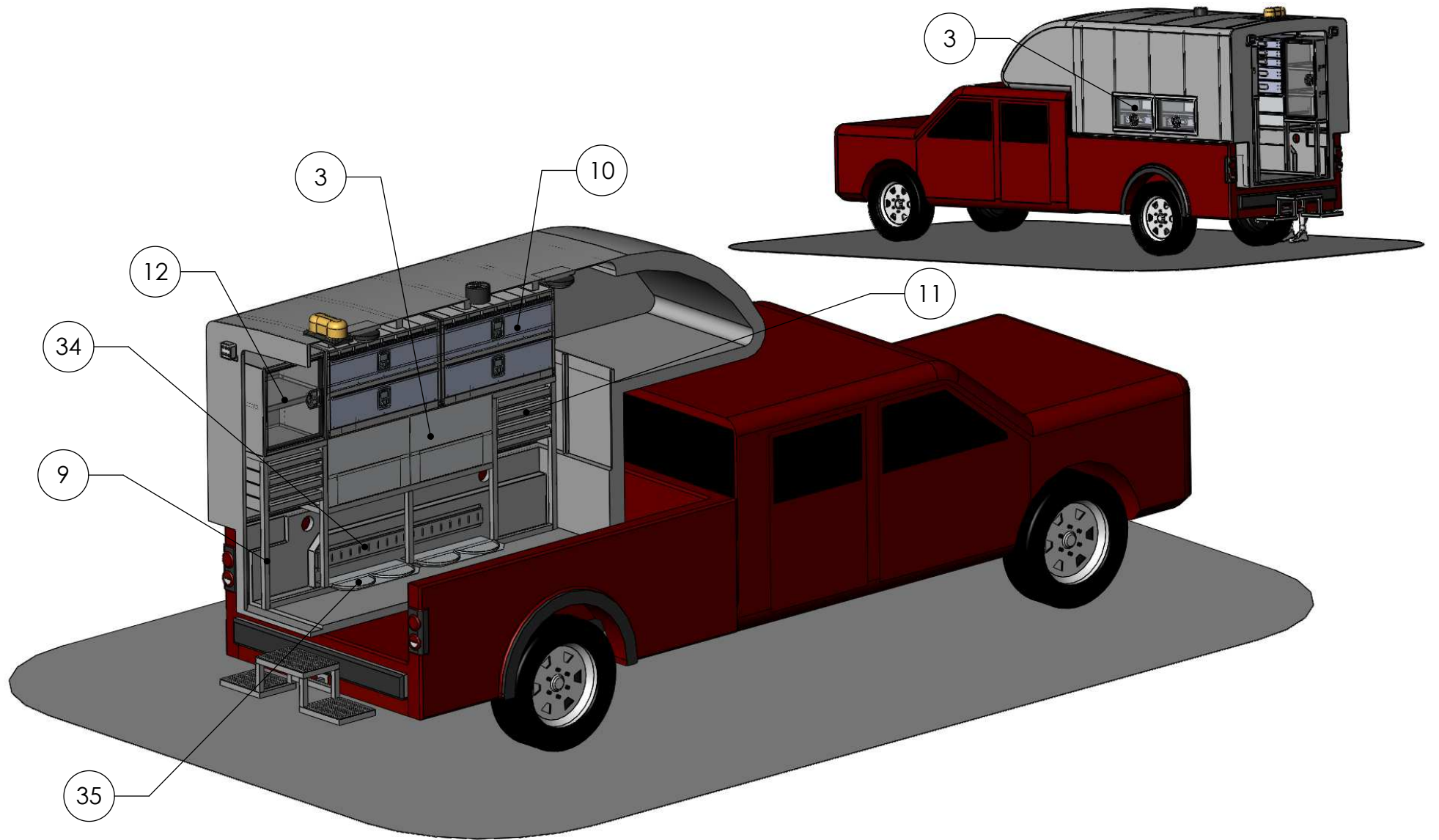
Item	Numéro de pièce	Description	Qté
2	HSU-22.55.18	Support in Aluminium	1
5	HCT-27.26.18-5I-2N-R1-01	Drawer Unit 26H x 26L x 18D	1
6	ETABIE	Work bench 50L x 18D	1
7	HCT-10.21.18-2I-2N-R1-01	Drawer Unit 10H x 21L x 18D	1
8	HAR-37.21.18-1R-2A-01	Cabinet with 2 shelves	1
18	E-LU-EX-018	Dom Light LED	2
19	Convertisseur	Converter-Charger 3000 W	1
20	E-AL-BA-027	Battery AGM GR31	2
24	Étau	Vise	1


HALRAI INDUSTRIES INC.
La Technologie au Service du Rangement
 340 Marie Curie, Vaudreuil-Dorion, J7V 5V5
 Tel.: 450 455 8884 ; Fax: 450 455 6802
www.halrai.com

Dessiné par: Vlad | Date: 2012-06-27

EXCLUSIF ET CONFIDENTIEL
 LES INFORMATIONS CONTENUES DANS CETTE MISE EN
 PLAN SONT LA PROPRIETE DE HALRAI INDUSTRIES INC.
 TOUTE REPRODUCTION PARTIELLE OU TOTALE SANS
 L'AUTORISATION ECRITE DE HALRAI INDUSTRIES INC.
 EST INTERDITE.

TITRE:	
Diablo FiberBox	
Passenger Side	
Projet/Client:	REV
Cleveland Brothers	0
P/O xxxxx	W/O xxxxx



Item	Numéro de pièce	Description	Qté	 HALRAI INDUSTRIES INC. <i>La Technologie au Service du Rangement</i> 340 Marie Curie, Vaudreuil-Dorion, J7V 5V5 Tel.: 450 455 8884 : Fax: 450 455 6802 www.halrai.com		TITRE:	
3	HAR-18.28.19-1R-01	Box with Shelf & Drawer Unit inside	2	Dessiné par: Vlad Date: 2012-06-27 EXCLUSIF ET CONFIDENTIEL LES INFORMATIONS CONTENUES DANS CETTE MISE EN PLAN SONT LA PROPRIETE DE HALRAI INDUSTRIES INC. TOUTE REPRODUCTION PARTIELLE OU TOTALE SANS L'AUTORISATION ECRITE DE HALRAI INDUSTRIES INC. EST INTERDITE.		Diablo FiberBox	
9	HSU-22.55.18-c	Support in Aluminium	1			Driver Side	
10	HMT 23.38.18-2L-3H-4-01	Shelf Unit 23H x 38L x 18D	2			Projet/Client:	
11	Support malettes	Boxes for suitcase	2			Cleveland Brothers	
12	HAR-23.21.18-1T	Cabinet 23H x 21L x 18D	1			REV 0	
34	support strap	Support belts	1			P/O xxxxx	
35	HSU-B-002	Support 20l oil containers	2			W/O xxxxx	